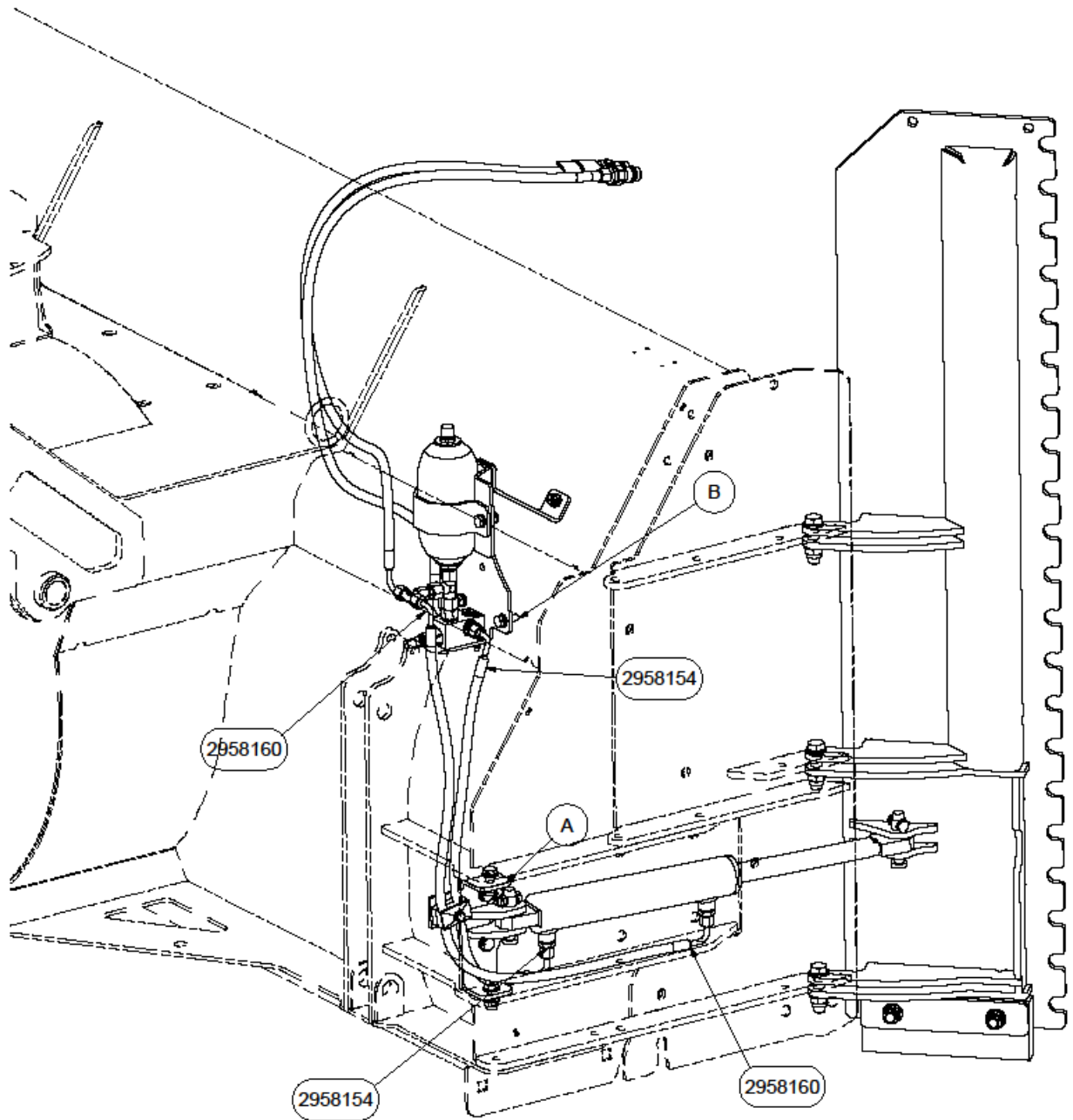


## Monteringsanvisning hydraulisk kantskjær 25323017



A: Brakett for sylinder må monteres som på illustrasjon.

B: 2 stk hull gjenges M10.